

**Colonne de douche avec thermostat de douche sans douchette - Chrome
brossé**

IMO

34 460 979



S'adapte aux gammes suivantes : IMO, LULU, TARA, LISSÉ, VAIA, META

- saillie douche fixe 453 mm
- douche de tête : jet pluie
- Ø de pomme de douche arrosoir 300 mm
- pomme de douche arrosoir avec système anti-calcaire
- débit maxi. de la pomme de douche arrosoir 14 l/min
- Fonction à partir de: 10 l/min
- inverseur rotatif avec régulateur de débit et fonction d'arrêt
- rosaces coulissantes Ø 70 mm
- hauteur de robinetterie jusqu'à la pomme de douche arrosoir 1009 mm
- hauteur de robinetterie jusqu'au bord supérieur de l'arc 1150 mm
- calibre de percement 150 mm ± 13 mm
- flexible de douche métallique 1750 mm avec protection anti-torsion intégrée
- raccord 1/2"
- barre de douche avec curseur
- diamètre de tube 23,5 mm
- avec fonction anti-gouttes

Cet article ne comprend pas de douchette à main !

Avec sécurité anti-retour.

| | | |
|---|-----------------------------|--------------------|
|  | Chrome brossé | 34 460 979-93 |
|  | Chrome | 34 460 979-00 |
|  | Platine brossé | 34 460 979-06 |
|  | Platine | 34 460 979-08 |
|  | Dark Chrome | 34 460 979-19 |
|  | Dark Chrome | 34 460 979-19 0010 |
|  | Or clair | 34 460 979-26 |
|  | Or clair brossé | 34 460 979-27 |
|  | Laiton brossé (Or 23cts) | 34 460 979-28 |
|  | Noir mat | 34 460 979-33 |
|  | Bronze brossé | 34 460 979-42 |
|  | Champagne brossé (Or 22cts) | 34 460 979-46 |
|  | Champagne (Or 22cts) | 34 460 979-47 |
|  | Dark Platinum brossé | 34 460 979-99 |

34 460 979
mm [inches]
1:10

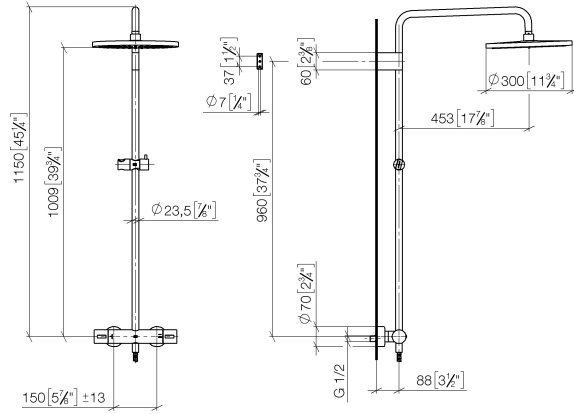
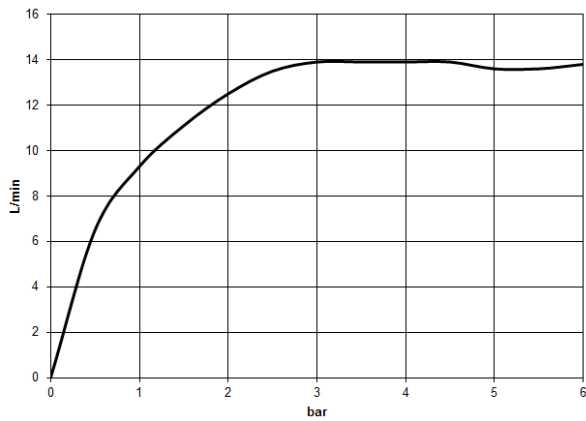


Diagramme de débit



Certificats

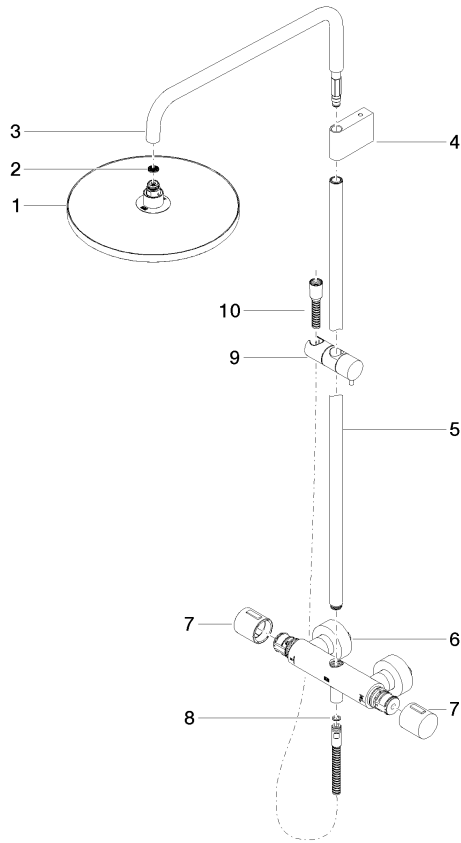
DVGW_DW- 6509DN0123. Belgaqua_21-032- 27_5. WRAS_2204013. LGA_38736.

**Colonne de douche avec thermostat de douche sans douchette - Chrome
brossé**

IMO

34 460 979

Les pièces pour les
autres finitions
peuvent être
trouvées ici : Chrome



Liste des pièces de rechange

| N° | Article Numéro | Désignation | Fréquence de montage | Délai de livraison |
|----|--------------------|---|----------------------|--------------------|
| 1 | 04 12 05 091 00-93 | douche | 1 | 20 |
| 2 | 09 23 01 039 90 | tamis | 1 | 2 |
| 3 | 90 28 22 348 00-93 | tuyau | 1 | 20 |
| 4 | 90 17 11 150 00-93 | patte de fixation | 1 | 20 |
| 5 | 90 28 22 349 00-93 | tuyau | 1 | 20 |
| 6 | 04 17 01 250 00-93 | raccord | 1 | 20 |
| 7 | 90 17 33 015 00-93 | poignée | 2 | 20 |
| 8 | 90 14 20 026 00 90 | joint | 1 | 2 |
| 9 | 12 570 970-93 | Coulisse - Chrome brossé | 1 | 20 |
| 10 | 28 322 970-93 | Flexible métallique de douche 1/2" x 3/8" x 1750 mm - Chrome brossé | 1 | 20 |